



DECOR-100



DECOR-200



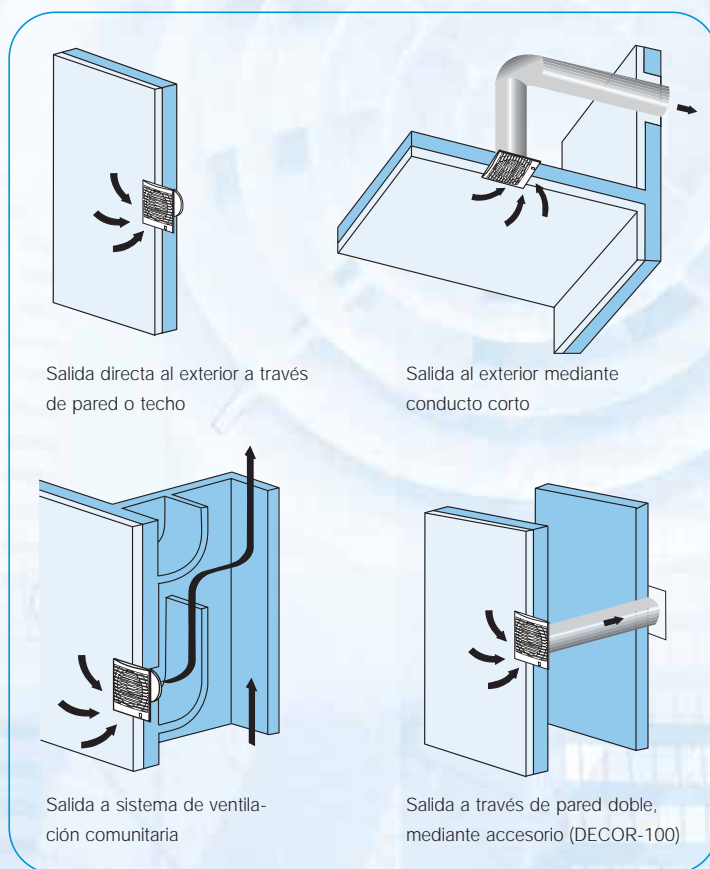
DECOR-300



0 015772 402068



Posibilidades de instalación



Para instalaciones en el techo se aconseja elegir siempre modelos Z con rodamientos a bolas, que aseguran una larga vida en perfectas condiciones

Ventiladores helicoidales **extraplanos**, con compuerta antirretorno incorporada, luz piloto de funcionamiento, motor 230V-50Hz, IP44, Clase II, con protector térmico, para trabajar a temperaturas de hasta 40°C.

3 tamaños distintos para conductos de 100, 120 y 150 mm. Caudales aproximados de 100, 200 y 300 m³, respectivamente, a descarga libre.

Para cada tamaño se realizan diferentes ejecuciones para elegir el modelo más adecuado a cada instalación. Las ejecuciones se reflejan en las siglas que se incorporan a la referencia del producto:

- S** Modelo básico de la gama.
- C** Modelo con compuerta antirretorno.
- Z** Modelo con rodamientos a bolas, de larga vida (30.000 horas) trabajando en cualquier posición de eje. Especialmente recomendado para condiciones duras de trabajo en instalaciones industriales o comerciales.
- R** Modelo con temporizador regulable que mantiene el extractor en marcha unos minutos después de apagada la luz.
- H** Modelo con higrostató regulable que acciona el aparato en función de la humedad ambiente.
- D** Modelo con detector de presencia por infrarrojos de 4 m de alcance.

DECOR-100



Ventiladores helicoidales **extraplano**, con caudal aproximado de 100 m³/h, compuerta antirretorno incorporada, luz piloto de funcionamiento, motor 230V-50Hz, IP44, Clase II, con protector térmico, para trabajar a temperaturas de hasta 40°C.



Compuerta antirretorno



Evita la entrada de aire del exterior y las fugas de calefacción cuando el extractor no está en funcionamiento. Se abre por la presión del aire

■ Prestaciones-Modelos

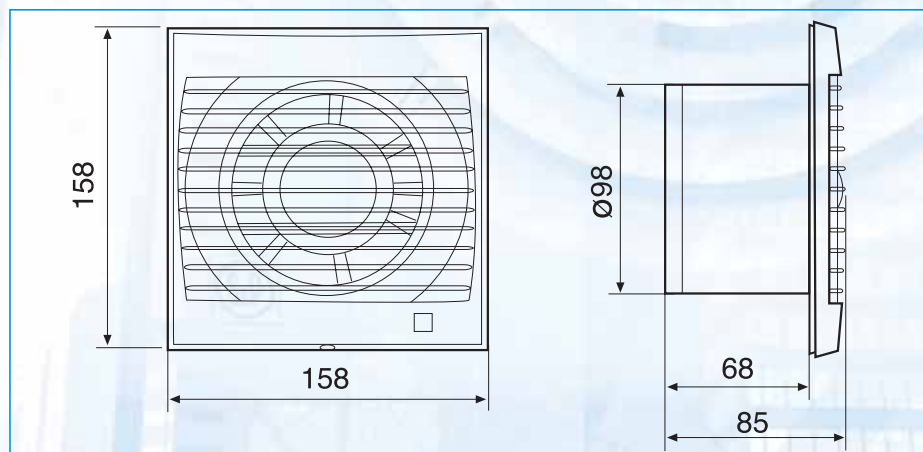
	C	CZ	CR	CRZ	CRZ NIGHT	CH	CHZ VISUAL	CD	CDZ	12V C
Luz piloto	•	•	•	•	•	•	•	•	•	•
Compuerta antirretorno	•	•	•	•	•	•	•	•	•	•
Temporizador regulable			•	•	•	•	•	•	•	*
Higrostat regulable						•	•			
Detector de presencia								•	•	
Rodamientos a bolas		•		•	•		•		•	

* Utilizando el transformador CT-12/14R

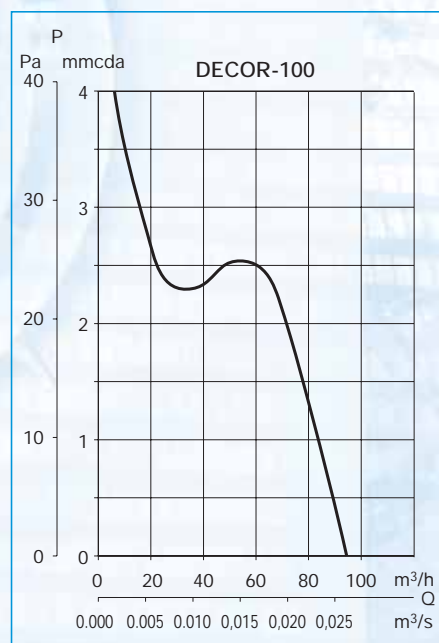
■ Características técnicas

Modelo	Velocidad (r.p.m.)	Potencia absorbida descarga libre (W)	Tensión (V) 50 Hz	Caudal en descarga libre (m ³ /h)	Nivel presión sonora (dB(A))	Peso (kg)	Aislamiento/ Protección
DECOR-100	2500	13	230	95	40	0,44	☐ IP44

■ Dimensiones (mm)



■ Curva característica



Persiana fija y tubo telescópico (200 a 420 m)

■ Accesorios



GSA-100
Tubo flexible de aluminio



GRA-70
Reja de aluminio



CX-80/125
Brida de sujeción



PER-100W
Persiana de sobrepresión



WINDOW KIT

DECOR-100 Modelos con funciones especiales

DECOR-100 12V



Modelo MBTS (Muy Baja Tensión de Seguridad), 12V, Clase III, IP57. Especialmente diseñado para trabajar dentro de la zona de seguridad al funcionar a una tensión de 12V.



DECOR-100 12V: debe trabajar conectado a un **transformador CT-12/14** que proporciona corriente a 12V. Si se desea temporizar el apagado del aparato, se utilizará el **transformador CT-12/14 R** que permite elegir una regulación entre 1 y 30 min.

DECOR-100 CD
DECOR-100 CDZ

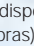



Están provistos de un detector de presencia. El aparato se pone en funcionamiento de manera automática cuando detecta movimiento hasta una distancia máxima de 4 metros. Dispone también de temporizador regulable entre 1 y 30 minutos, período durante el cual el aparato seguirá funcionando tras la detección del movimiento.



DECOR-100 CRZ
NIGHT



Incorpora un dispositivo (tecla ) que, al activarlo, hace que durante la noche (8 horas) el extractor no se active si la permanencia en el baño es inferior a 50 segundos. Si es mayor a este tiempo, se activará el extractor pero se parará al apagar la luz sin tener en cuenta el temporizador. Al activar la tecla , ésta se ilumina. Esta función permanece activada hasta una nueva pulsación, repitiendo los ciclos diarios de funcionamiento normal durante el día y en Función Noche durante las 8 horas de la noche.



Especiallymente indicado en aquellos lugares en los que el más ligero ruido puede ser molesto: hoteles, hospitales, etc.

DECOR-100 CHZ
VISUAL



El grado de humedad ambiente lo podemos regular mediante un pulsador externo a 60, 70, 80 ó 90%. La selección efectuada se reflejará en el display luminoso del aparato.

Una vez seleccionado el grado de humedad deseado, el aparato se pondrá automáticamente en marcha cuando en la estancia se supere ese valor y se detendrá una vez se recupere el grado seleccionado.

Incorpora también temporizador regulable entre 1 y 30 min.



Serie DECOR-100 ECOWATT

NOVEDAD



Ventiladores helicoidales **extraplanos**, con rodamientos a bolas y **motor Brushless de corriente continua, de alto rendimiento y bajo consumo**, caudal aproximado de 80 m³/h, compuerta antirretorno incorporada, luz piloto de funcionamiento, motor con alimentación 90-260V-50/60Hz, IP44, Clase II, para trabajar a temperaturas de hasta 40°C. Con un **consumo de sólo 5W**, los extractores de la serie DECOR-ECOWATT están pensados para ser utilizados en aseos y cuartos de baño, especialmente en instalaciones **donde el extractor deba estar muchas horas en funcionamiento**, lo que reportará un notable ahorro de energía.



Compuerta antirretorno



Evita la entrada de aire del exterior y las fugas de calefacción cuando el extractor no está en funcionamiento. Se abre por la presión del aire

ENERGY EFFICIENT **VENTILATION SYSTEM**

Consumo sólo **5W/h!**

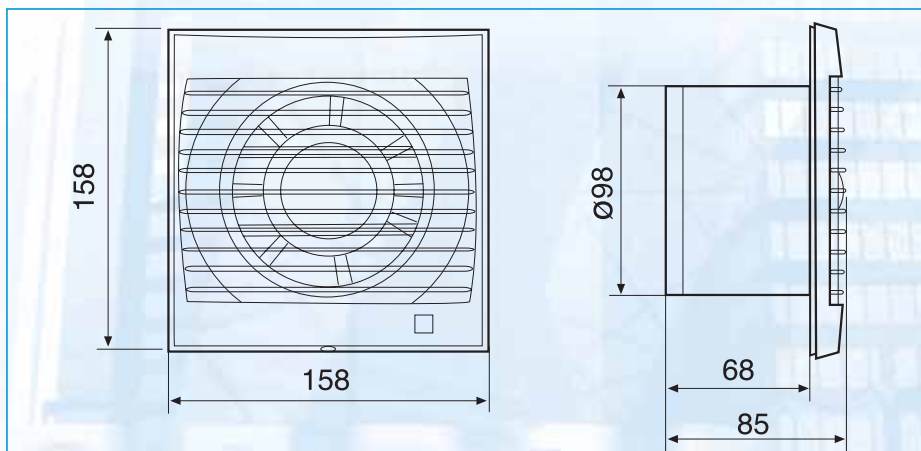
Características técnicas

Modelo	Velocidad (r.p.m.)	Potencia absorbida descarga libre (W)	Tensión (V) 50 Hz	Caudal en descarga libre (m ³ /h)	Nivel presión sonora a 1,5 m (dB(A))	Peso (kg)	Aislamiento/ Protección
DECOR-100 CZ ECOWATT	2500	5	90/260	80	40	0,44	☐ IP44
DECOR-100 CRZ ECOWATT	2500	5	90/260	80	40	0,44	☐ IP44
DECOR-100 CHZ ECOWATT	2500	5	90/260	80	40	0,44	☐ IP44

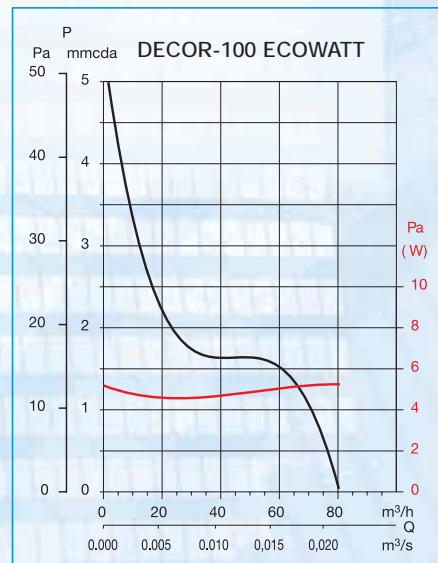
Prestaciones-Modelos

	CZ	CRZ	CHZ
Luz piloto	•	•	•
Compuerta antirretorno	•	•	•
Temporizador regulable		•	•
Higrostatto regulable			•
Rodamientos a bolas	•	•	•

Dimensiones (mm)



Curva característica



DECOR-200



Ventiladores helicoidales **extraplano**, con caudal aproximado de 200 m³/h, compuerta antirretorno incorporada, luz piloto de funcionamiento, motor 230V-50Hz, IP44, Clase II, con protector térmico incorporado.



Compuerta antirretorno



Evita la entrada de aire del exterior y las fugas de calefacción cuando el extractor no está en funcionamiento. Se abre por la presión del aire



Extractores adecuados para instalar en baños de entre 8 y 15 m²

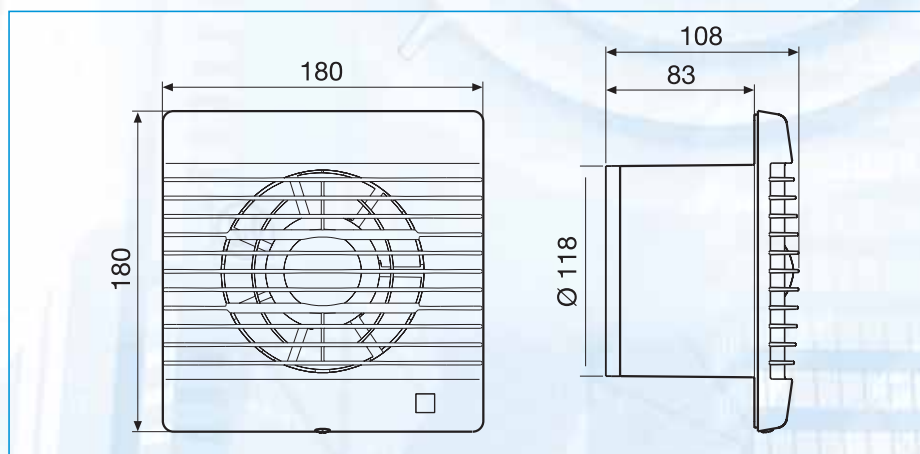
Prestaciones-Modelos

	C	CZ	CR	CRZ	CH
Luz piloto	•	•	•	•	•
Compuerta antirretorno	•	•	•	•	•
Temporizador regulable			•	•	•
Higrostató regulable					•
Rodamientos a bolas		•		•	

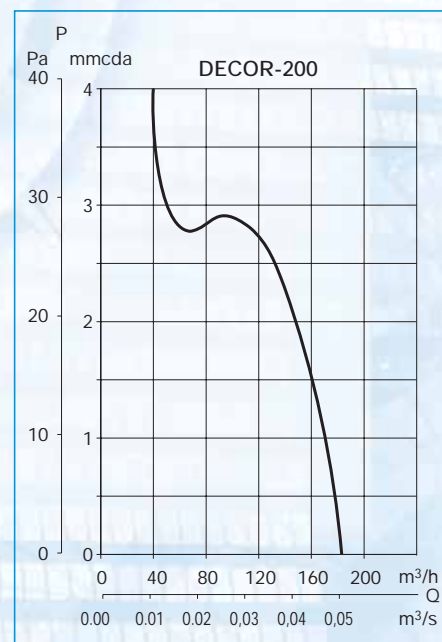
Características técnicas

Modelo	Velocidad (r.p.m.)	Potencia absorbida descarga libre (W)	Tensión (V) 50 Hz	Caudal en descarga libre (m ³ /h)	Nivel presión sonora (dB(A))	Peso (kg)	Aislamiento/ Protección
DECOR-200	2500	20	230	185	45,5	0,8	☐ IP44

Dimensiones (mm)



Curva característica



Accesorios



GSA-125
Tubo flexible de aluminio



GRA-100
GRI-125
Rejas de aluminio



PER-125W
Persiana de sobrepresión

DECOR-300



Ventiladores helicoidales **extraplano**, con caudal aproximado de 300 m³/h, compuerta antirretorno incorporada, luz piloto de funcionamiento, motor 230V-50Hz, IP44. Clase II, con protector térmico incorporado.



Compuerta antirretorno



Evita la entrada de aire del exterior y las fugas de calefacción cuando el extractor no está en funcionamiento. Se abre por la presión del aire



Extractores adecuados para instalar en estancias de entre 15 y 25 m²

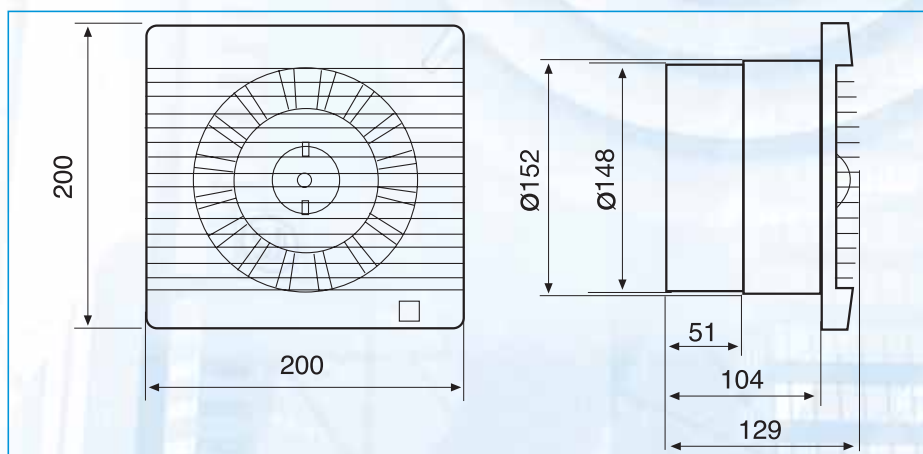
■ Prestaciones-Modelos

	S	C	CZ	R	CR	CRZ	H	CH
Luz piloto	•	•	•	•	•	•	•	•
Compuerta antirretorno	•	•			•	•		•
Temporizador regulable				•	•	•	•	•
Higrostatto regulable							•	•
Rodamientos a bolas		•				•		

■ Características técnicas

Modelo	Velocidad (r.p.m.)	Potencia absorbida descarga libre (W)	Tensión (V) 50 Hz	Caudal en descarga libre (m ³ /h)	Nivel presión sonora (dB(A))	Peso (kg)	Aislamiento/ Protección
DECOR-300	2200	35	230	280	47	1,44	IP44

■ Dimensiones (mm)



■ Curva característica



■ Accesorios



GSA-150
Tubo flexible de aluminio



GRA-150
Reja exterior



PER-160W
Persiana de sobrepresión



REB
Reguladores electrónicos monofásicos